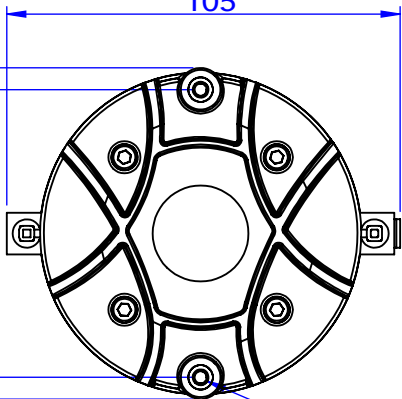


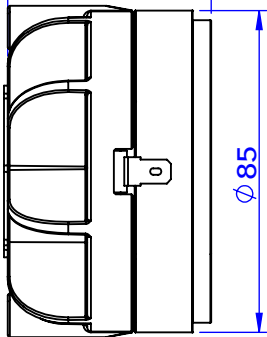
87.50

76

105



54



$\phi 85$

2xM5 Nuts